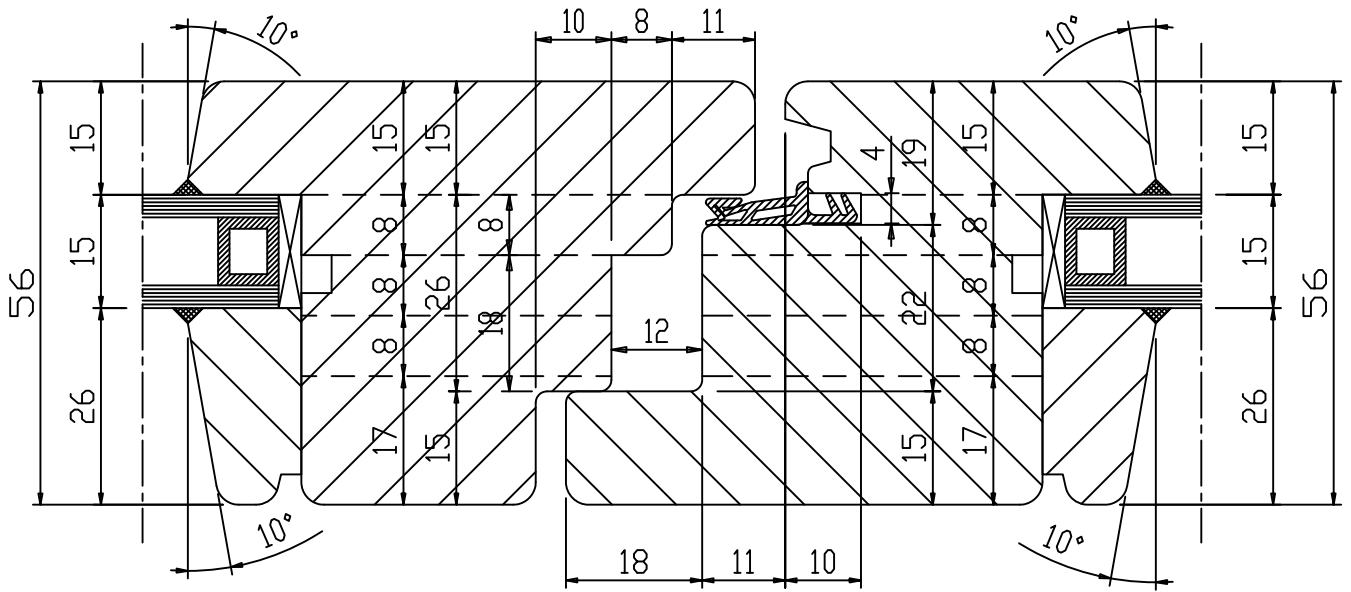
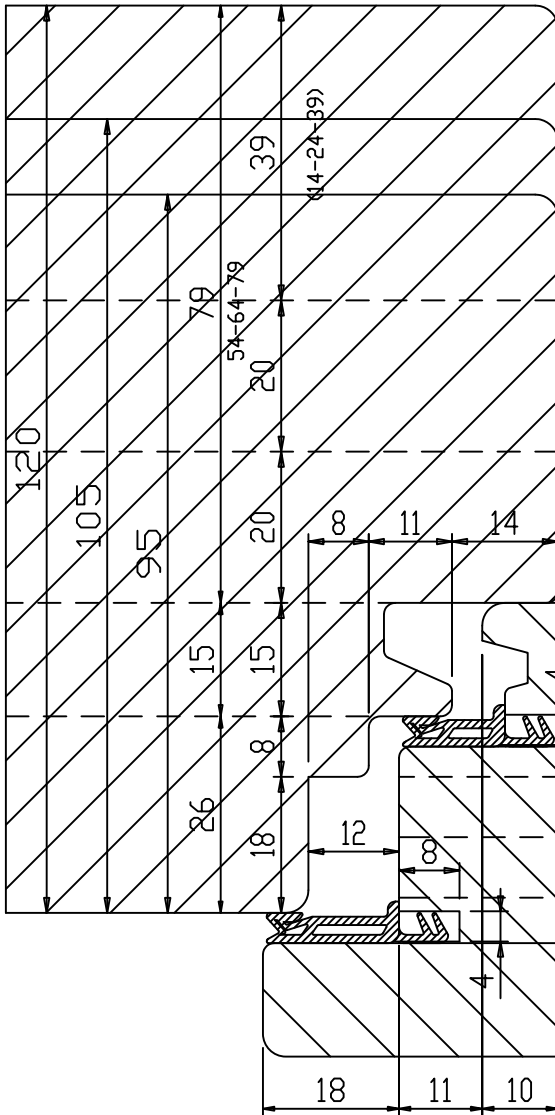


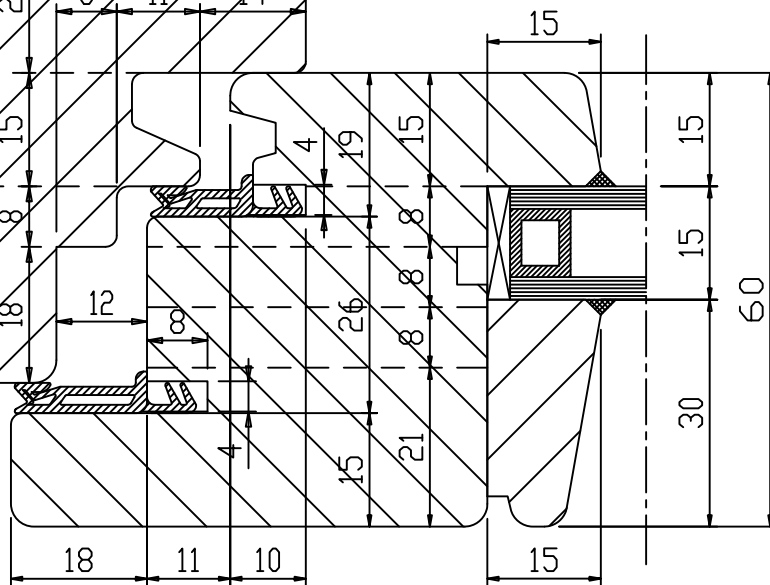
# CIERRE CENTRAL



# SECCION HORIZONTAL



<b>NOTA</b>	
Radio externo	R=3mm
Radio interno	R=1.5mm



2

**frend**

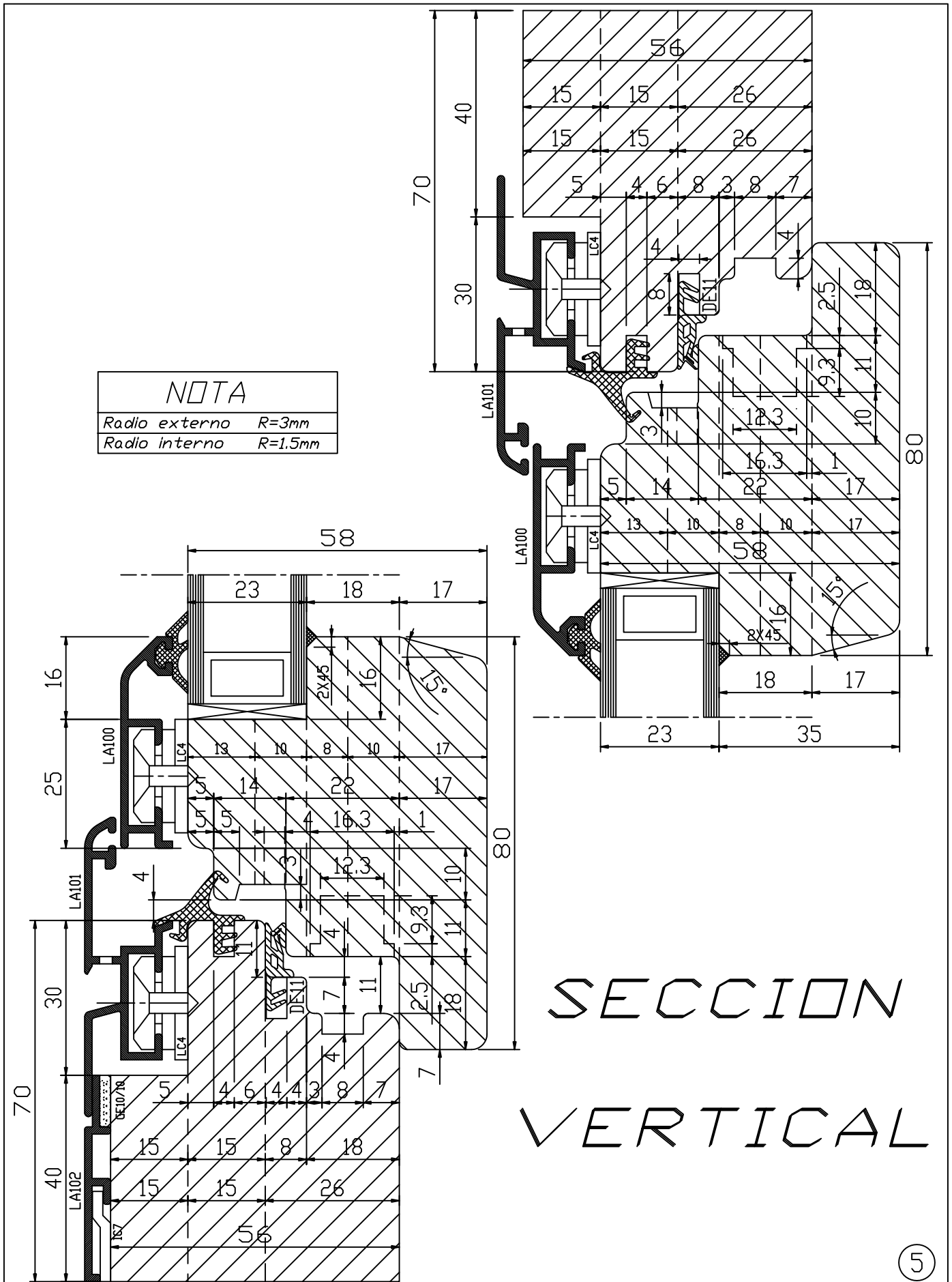
SH1

Confirma:19.444/03 Fecha:19/05/2003

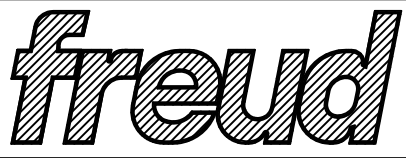
Escala:  
1:1

CONSTRUCCIONES  
SANZOL





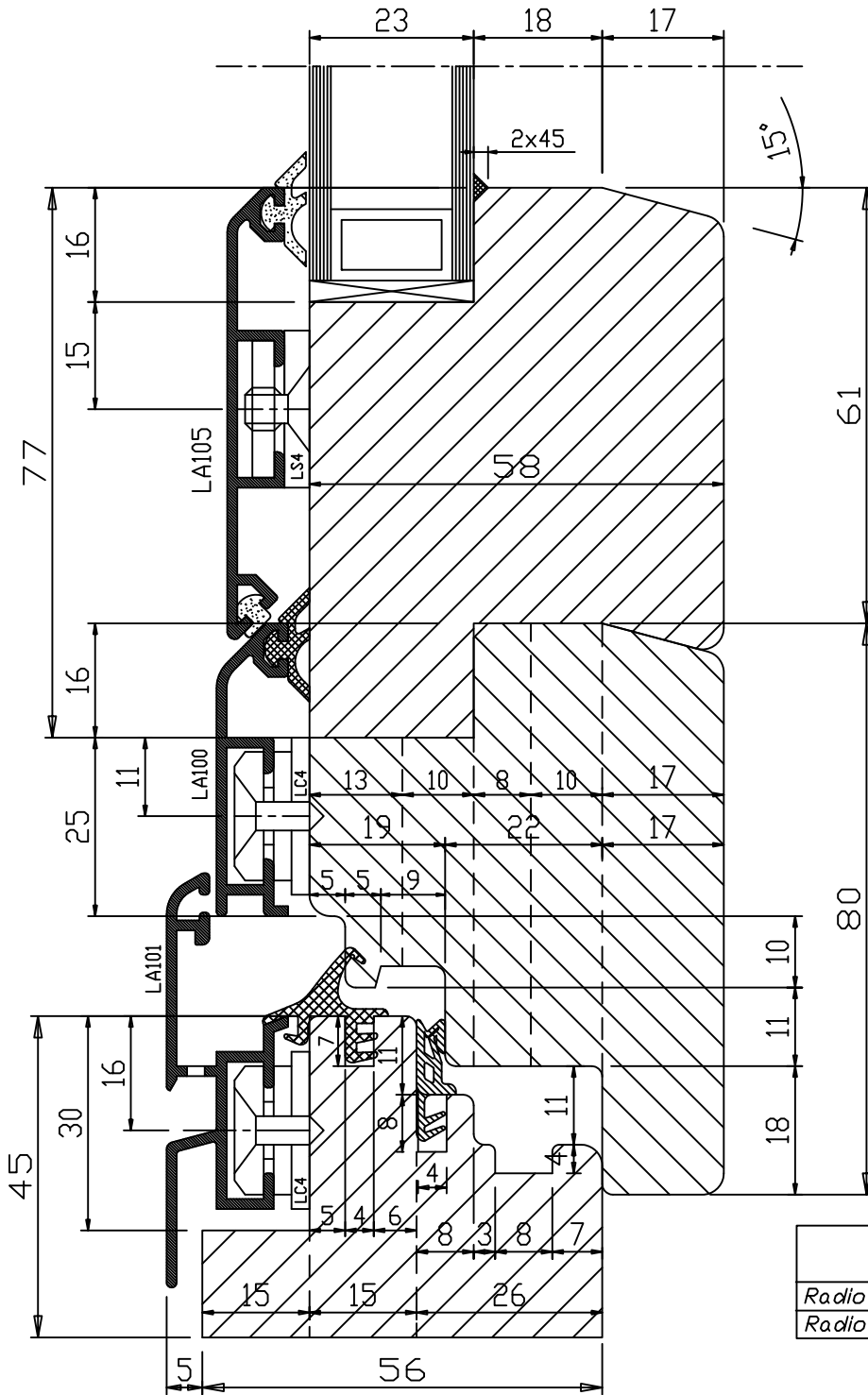
5



COISA\_SV3  
Escala:  
1:1

Confirma 10.968/95 Fecha:06/07/1995  
**CONST. SANZOL**

# SECCION VERTICAL



**NOTA**  
 Radio externo R=3mm  
 Radio interno R=1.5mm

6

**freud**

COSA\_SV4

Confirma 10.968/95 Fecha:06/07/1995

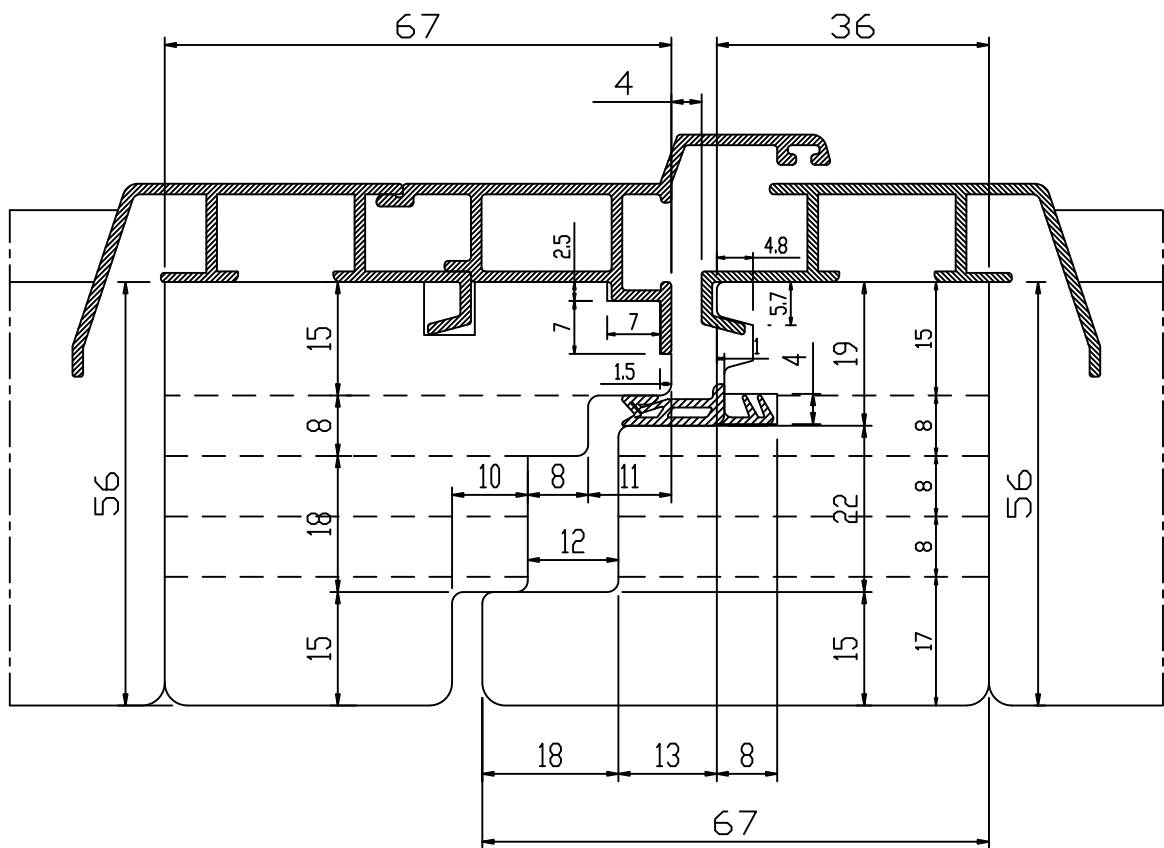
Escala:  
1:1

**CONS. SANZOL**



# CIERRE CENTRAL

<i>NOTA</i>	
Radio externo	R=3mm
Radio interno	R=1.5mm



2

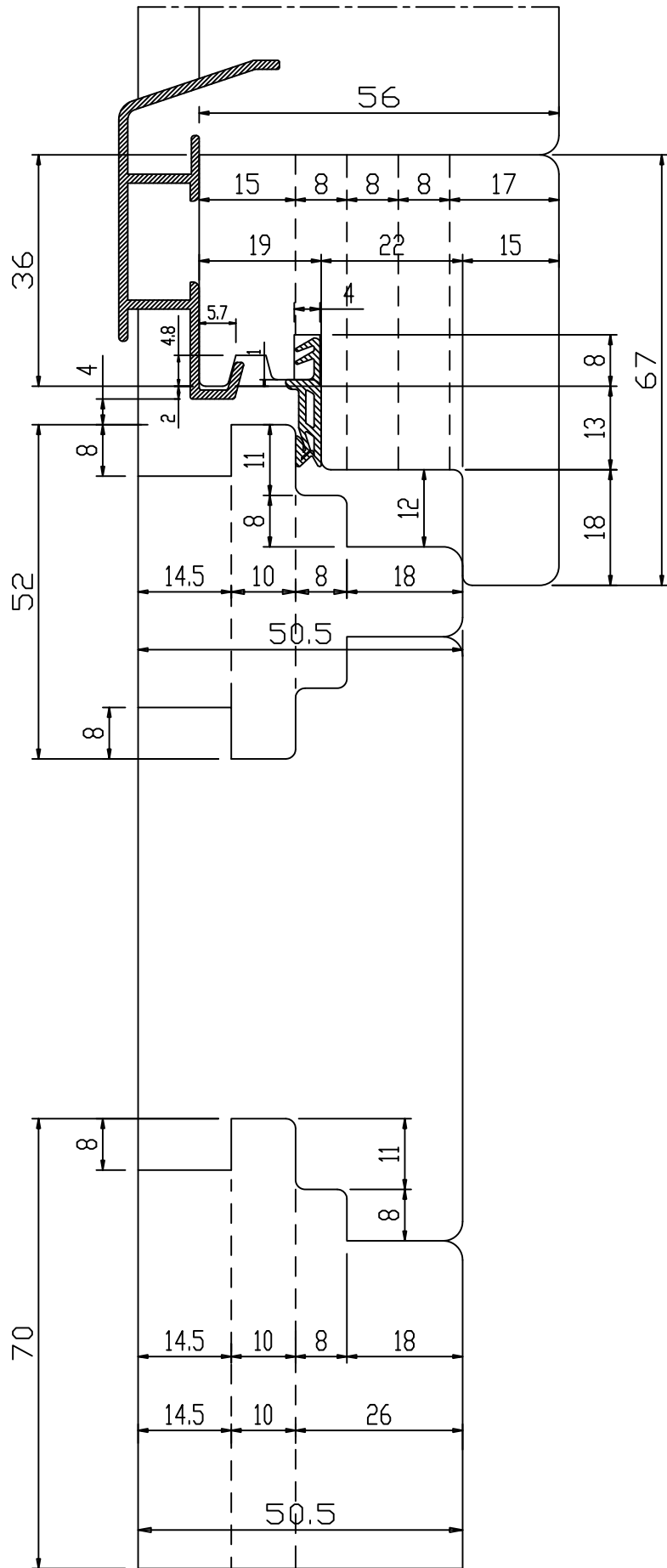
**freud**

SH1

Confirma: 22.947/05 Fecha: 21/12/2005

Escala:  
1:1

CARPINTERIA  
SANZOL



<i>NOTA</i>	
Radio externo	R=3mm
Radio interno	R=1.5mm

SECCION VERTICAL

①

**freud**

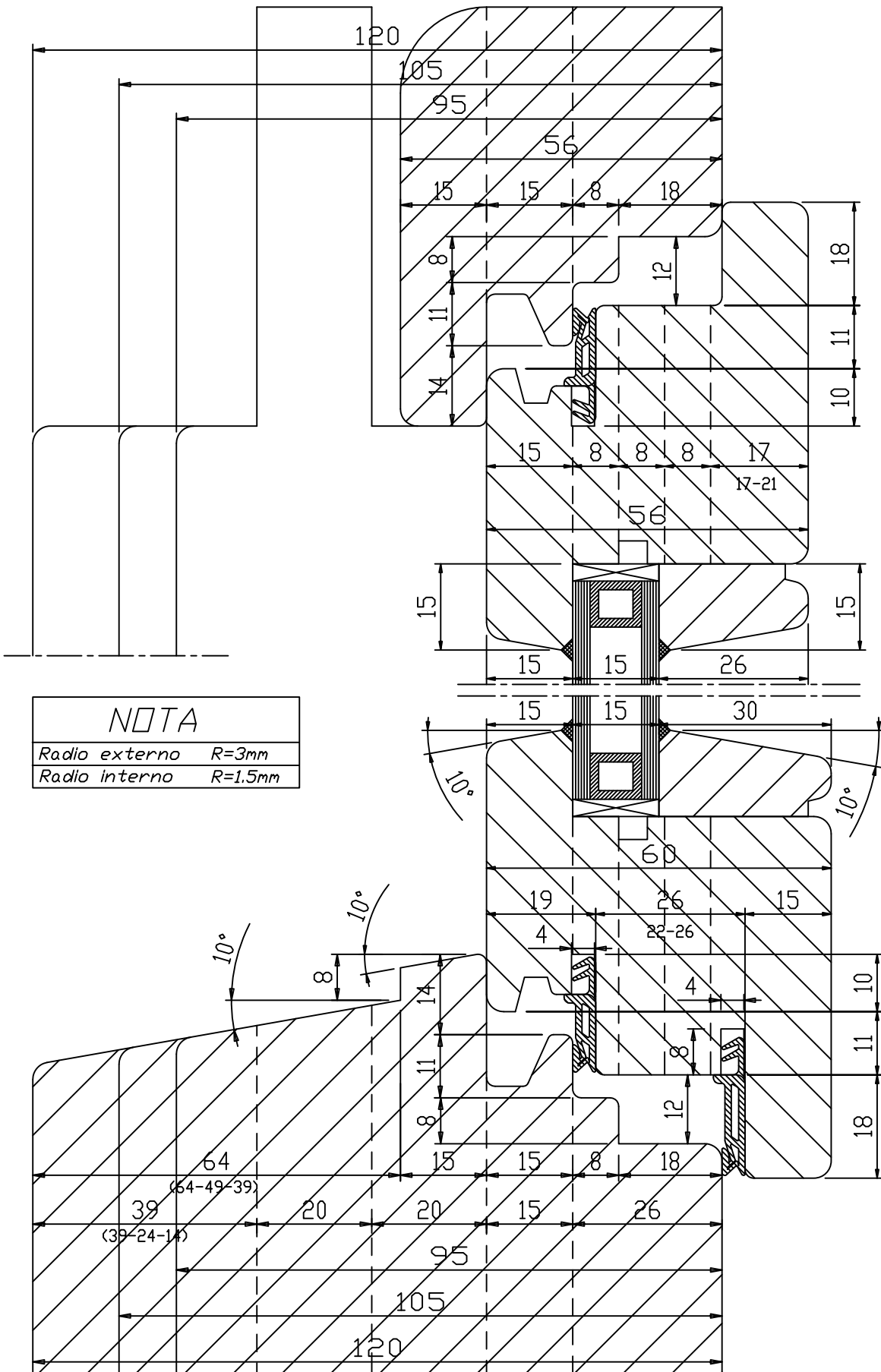
SV1

Confirma:22.947/05 Fecha:21/12/2005

Escala:  
1:1

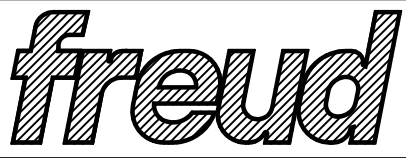
CARPINTERIA  
SANZOL





SECCION VERTICAL

3



SV2  
Escala:  
1:1

Confirma:19.444/03 Fecha:19/05/2003  
CONSTRUCCIONES  
SANZOL